

**ZA.12CC**  
**ZA.12C-CC**  
**ZA.20CC**

**I**

**Pompe a pistone oscillante.**

Questi piccoli compressori a pistone oscillante sono particolarmente adatti all'impiego nei più disparati settori (dentistico, elettromedicale, hobbistico e industriale leggero). La struttura del compressore prevede l'installazione dello stesso in ambienti protetti. Prima della messa in funzione il compressore deve essere resa conforme dall'utilizzatore alle direttive di prodotto applicabili (solo in ambito UE).

La fornitura di serie comprende:  
• Antivibranti  
• Silenziatore

**D**

**Pumpen mit Schwenkolben.**

Diese kleinen Kompressoren mit schwingendem Kolben, können in verschiedenen Sektoren (zahnärztlich, Elektromedizin, Hobby und Leichtindustrie) verwendet werden. Wegen ihrer Struktur, sollte die Pumpe in sicheren Räumen installiert werden. Bevor das Kompressor ihre Arbeit beginnt, muß der Benutzer überprüfen, daß sie gemäß den anwendbaren Produktrichtlinien funktionieren wird (nur in EU).

Die Standardausführung beinhaltet:  
• Schwingungsdämpfer  
• Schalldämpfer

**GB**

**Rocking piston pumps.**

These small rocking compressor units are specifically designed for a very wide range of applications (dentistry, medical devices, hobbies and light industry). The design structure requires the installation of the compressor in safe environments. Before starting up the unit, the user must make it compliant with the specific product directives (only within EU).

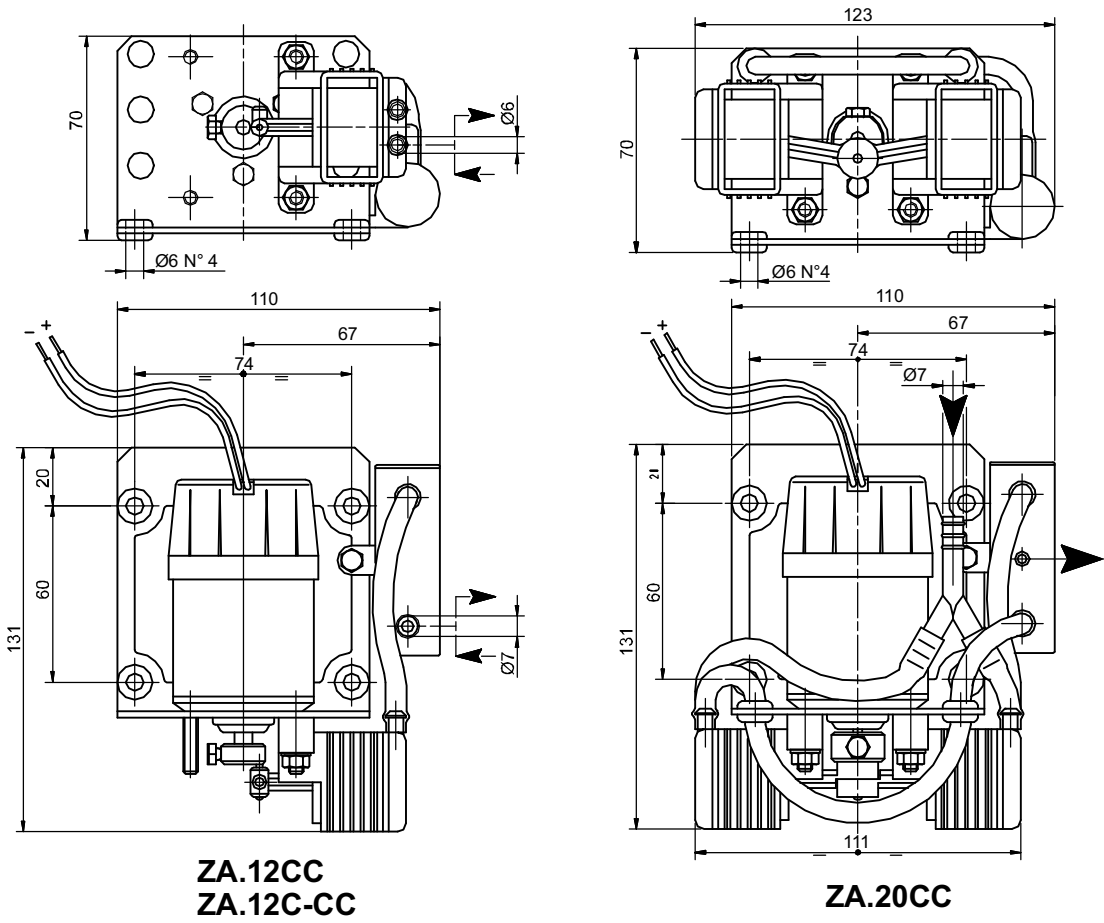
Standard supply includes:  
• Shock mounts  
• Silencer

**P**

**Bombas com pistão oscilante.**

Estas pequenas bombas de pistão oscilante são projetados especificamente para uma gama muito ampla de aplicações (odontologia, dispositivos médicos, estética e indústria leve). A estrutura do projeto requer a instalação da bomba em ambientes seguros. Antes de ligar o aparelho, o usuário deve fazê-lo em conformidade com as diretivas específicas do produto.

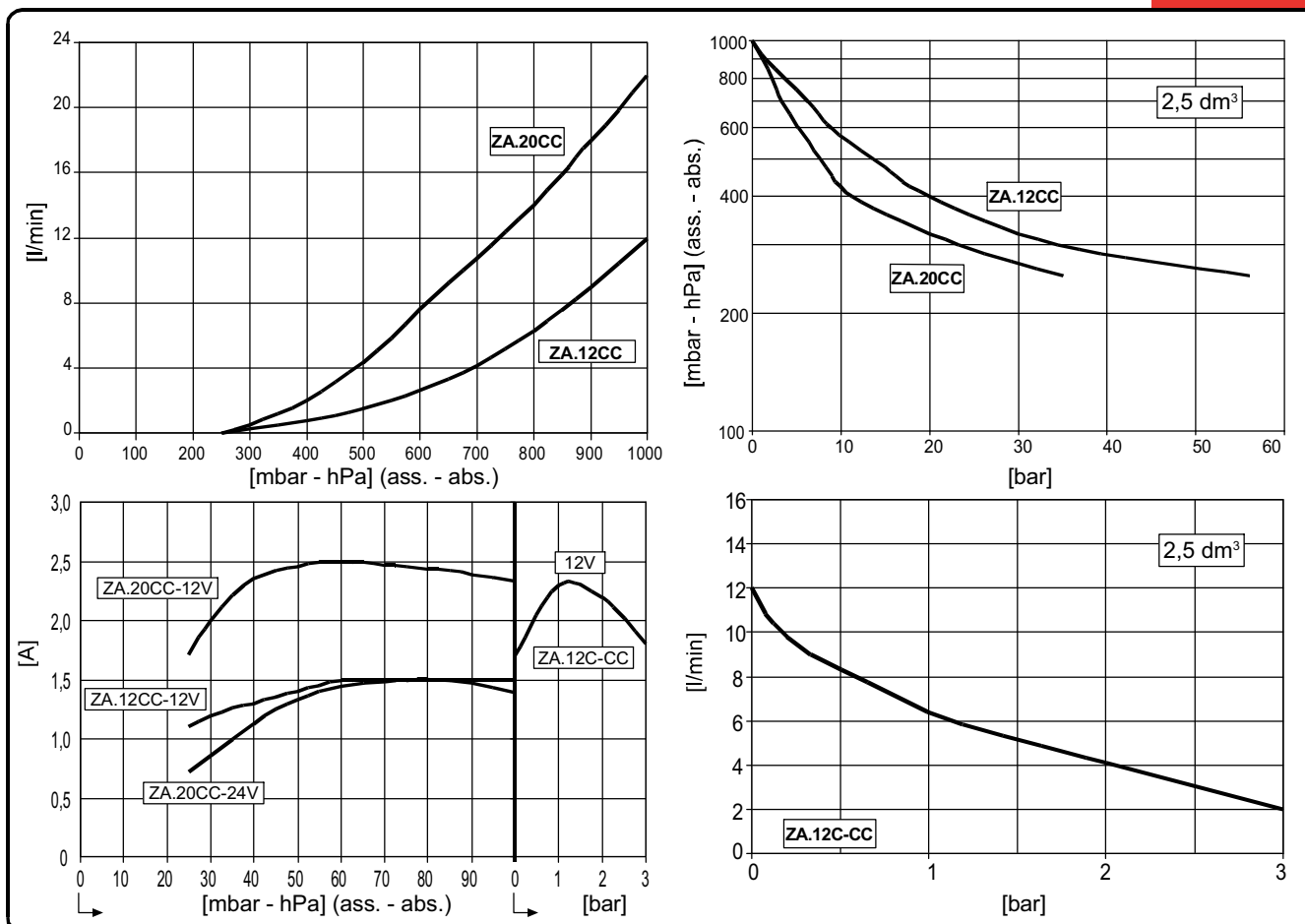
O equipamento de série inclui:  
• Amortecedor de vibração  
• Silenciador



**ZA.12CC**  
**ZA.12C-CC**

**ZA.20CC**

Accessori principali Die wichtigsten Zubehörteile	<b>I</b> Main accessories <b>D</b> Accesorios principais	<b>GB</b> <b>P</b>	<b>ZA.12CC</b>	<b>ZA.12C-CC</b>	<b>ZA.20CC</b>
Kit ricambi Ersatzteil - Kit	Spare part kit Kit de reparo		9280007	9280005	9280006
Filtro aspirazione monouso Einwegansaugfilter	Disposable inlet filter Filtro de aspiração monouso			1803003	
Valvola di ritegno Rückschlagventil	Non-return valve Válvula antiretorno		9007021		----
Vuotometro Vakuummeter	Vacuum gauge Vacuômetro		9009008		----



Curve riferite alla pressione di 1013mbar (ass.) e temp. 20°C (tolleranza ±10%).

Die Kurvesich auf einen Druck von 1013mbar (abs.) und einer Temperatur von 20°C (toleranz ±10%).

Curves refers to 1013mbar (abs.) pression and 20°C temp. (tolerance ±10%).

Curvas referidas à pressão de 1013mbar (Abs.) e temperatura de 20°C (tolerância ±10%).

Modello	I	Model	GB	ZA.12CC	ZA.12C-CC	ZA.20CC	
Modell	D	Modelo	P	12VDC	12VDC	12VDC	24VDC
Codice catalogo		Catalog code		9210024	9210020	9210014	9210019
Atikelnummer		Código catálogo					
Portata nominale		Nominal flow rate		12	12	22	
Nennsaugvermögen		Vazão nominal		12	12	22	
Pressione finale (ass.)		Final pressure (abs.)		250	----	250	
Enddruck (abs.)		Pressão final (abs.)		250	----	250	
Pressione massima (compressore)		Max pressure (compressor)		----	3	----	
Maximaldruck (kompressor)		Pressão máxima (compressor)		----	3	----	
Alimentazione		Power supply		12		12	24
Netzanschluß		Tensão de alimentação elétrica		12		12	24
Potenza motore (*)		Motor power (*)		30		30	36
Motorleistung (*)		Potência do motor (*)		30		30	36
Assorbimento		Current drawn		1,5	2,5	2,5	1,5
Stromaufnahme		Consumo		1,5	2,5	2,5	1,5
Rumorosità (UNI EN ISO 2151)		Noise level (UNI EN ISO 2151)		58			
Schalldruckpegel (UNI EN ISO 2151)		Nível de ruído (UNI EN ISO 2151)		58			
Tipo di servizio (**)		Duty chart (**)		S3 25%			
Betriebsart (**)		Tipo de serviço (**)		S3 25%			
Peso		Weight		0,6 [5,88]		0,65 [6,37]	
Gewicht		Peso		0,6 [5,88]		0,65 [6,37]	

(\*) Potenza assorbita  
(\*\*) Per il servizio S3 vedi pag. 8

(\*) Leistungsaufnahme  
(\*\*) Für die Betriebsart S3 siehe Seite 8

(\*) Required power  
(\*\*) For duty service S3 see page 8

(\*) Consumo de energia  
(\*\*) Para o serviço S3 ver pag. 8