

FCT

Filtri con calotta trasparente.

Filtro FCT

Vengono montati sull'aspirazione delle pompe o dei compressori e sono idonei a proteggere le stesse da polveri o corpi solidi. L'involucro esterno trasparente permette un rapido controllo visivo dello stato della cartuccia filtrante.

Os filtros FCT foram projetados para serem montados na admissão da bomba de vácuo ou do compressor e são adequados para protegê-los contra poeira ou sólidos. A caixa externa transparente permite verificar rapidamente o status do cartucho do filtro.

Filters with transparent bowl.

Filtros con tapa transparente.

These are mounted on the pump or compressor intake, and are suitable for protecting them from dust or solids. The clear outer housing allows to quickly check the status of the filter cartridge.

Están montados en la aspiración de las bombas o de los compresores y son aptos para proteger las mismas de polvos o cuerpos sólidos. La tapa exterior transparente permite un rápido control visual del estado del cartucho filtrante.

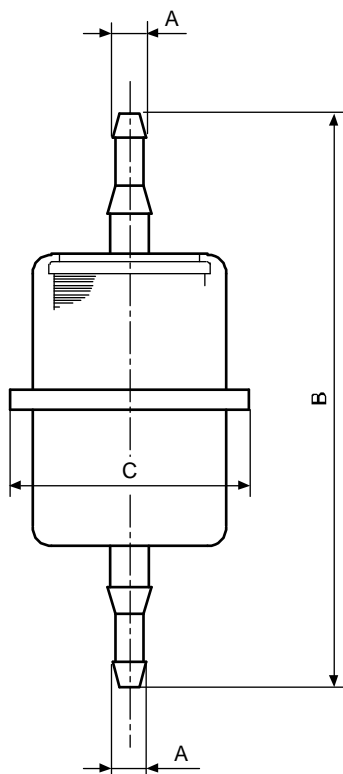


Fig. A

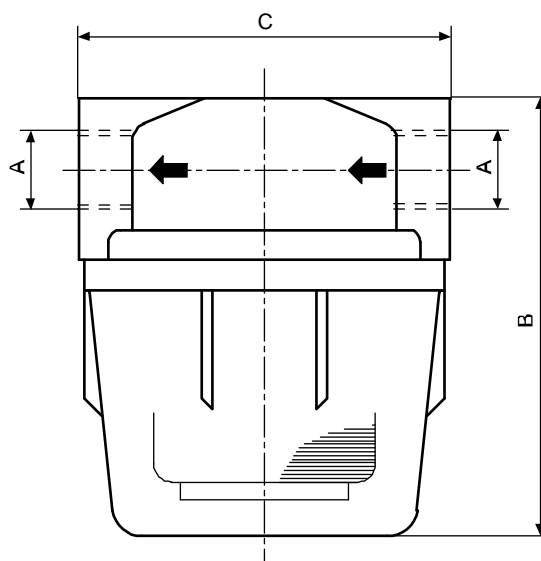


Fig. B

Modello	Codice	Figura	Cartuccia - Elemento Filtrante - Element - Cartucho									
Modelo	Código	Figura	m ³ /h ⁽¹⁾	A	B	C	kg [N]	Modello	Materiale ⁽²⁾	MAX	MAX	
Model	Code	Figure						Model	Material ⁽²⁾	°C	bar	
Modelo	Código	Figura						Modelo	Materiales ⁽²⁾	µm		
FCT.7	1803003	A	7	Ø7,5	124	Ø50	0,03 [0,29]	-----	C	7	50	0,5
FCT.12A	9001003	B	12	1/4"G	80	64	0,16 [1,57]	1801001	C	30	50	0,5
FCT.12B	9001004	B	12	1/4"G	73	64	0,13 [1,27]	1803002	R	100	50	0,5
FCT.12C	9001004/0	B	12	3/8"G	73	64	0,13 [1,27]	1803002	R	100	50	0,5
FCT.12D	9001069 ⁽³⁾	B	12	1/4"G	73	64	0,13[1,27]	1801001	C	30	80	3
FCT.24A	9001009	B	24	3/8"G	138	Ø85	0,37 [3,63]	1801006	C	30	50	0,5
FCT.24B	9001070 ⁽³⁾	B	24	3/8"G	117	Ø80	0,37 [3,63]	1801047	C	15	80	3
FCT.30A	9001008	B	30	1/2"G	88	Ø80	0,25 [2,45]	1802003	R	60	50	0,5
FCT.30B	9001010	B	30	1/2"G	138	Ø85	0,37 [3,63]	1801006	C	30	50	0,5
FCT.90A	9001030	B	90	1"G	240	145	1,16 [11,37]	1801021	C	25	50	0,5
FCT.90B	9001016 ⁽³⁾	B	90	1"G	175	120	0,85 [8,33]	1802011	R	60	80	3

(1) Portate rilevate con perdite di carico di 10 mbar
(2) C=Carta R=Rete in acciaio inox
(3) Involucro metallico.
E' disponibile per i codici 9001008/9/10 la staffa per il montaggio a parete (cod. 4801014)

(1) Taxas de fluxo detectadas com perdas de carga de 10 mbar
(2) C = Papel R = malha de aço inoxidável
(3) Invólucro de metal.
Está disponível para códigos 9001008/9/10 o suporte para o montagem na parede (código 4801014)

(1) Flow rates measured with 10 mbar pressure loss
(2) C=Paper R=Stainless steel net
(3) Metallic frame
It's available for code 9001008/9/10 the rest (code 4801014) for wall installation

(1) Caudales con pérdida de carga de 10 mbar
(2) C=Papel R=Red de inox
(3) Tapa metalica
Para los códigos 9001008/9/10 está disponible un estribo para el montaje a pared (código 4801014)