

ZA.60S
ZA.100P

I

Pompe a pistone oscillante.

Le pompe a pistone oscillante serie ZA combinano le caratteristiche migliori delle pompe tradizionali a pistone e delle pompe a membrana in unità con eccellenti prestazioni. Il funzionamento completamente a secco garantisce lunghi intervalli di manutenzioni e le rende idonee in tutte le applicazioni, in cui l'impiego di olio non sia tollerato. In caso di partenze in vuoto occorre installare una elettrovalvola a tre vie. Infine è disponibile una versione mobile della pompa con carter di protezione, maniglia e filtro (vedi pag. 144).

- La fornitura di serie comprende:
- Protezione termica (130°C)
 - Cavo elettrico (con spina CEE22)
 - Antivibranti (cod. 1505001)
 - Silenziatore (cod. 9002009)

D

Pumpen mit Schwenkolben.

Die Pumpen der ZA. Reihe mit Schwenkolben stellen, mit ausgezeichneten Leistungen, die besten Charakteristiken der traditionellen Kolbenpumpen und der Membranpumpen auf kleinen Maschinen zusammen. Diese Reihe eignet sich für alle jene Anwendungen, wo das Gebrauch vom Öl nicht toleriert ist. Außerdem, da die Arbeitsweise dieser Pumpen ganz Ölfrei ist, werden langen Wartungsintervallen garantiert. Falls die Pumpe im Vakuum oder im Druck startet, ist es notwendig ein Dreiwegeventil zu installieren.

- Schließlich ist es auch eine bewegbare Ausführung dieser Pumpe mit Schutzgehäuse, Griff und Filter verfügbar (siehe auf Seite 144).

- Die Standardausführung beinhaltet:
- Thermoschutz (130°C)
 - Stromkabel (mit Stecker CEE22)
 - Schwingungsdämpfer (Art.-Nr 1505001)
 - Schalldämpfer (Art.-Nr 9002009)

GB

Rocking piston pumps.

ZA rocking piston pumps combines the best characteristics of traditional piston pumps and diaphragm pumps into small units with excellent features.

This series is ideal for use in applications where oil-mist is undesirable. Should the system require under vacuum starts it is necessary to install a three ways solenoid valve.

Moreover the oil-free design makes the maintenance intervals very long.

At the end, it is available the mobile version of this unit supplied with protection cabinet, handle and filter (see page 144).

- Standard supply includes:
- Thermal protector (130°C)
 - Power cord (with CEE22 plug)
 - Shock mounts (code 1505001)
 - Silencer (code 9002009)

P

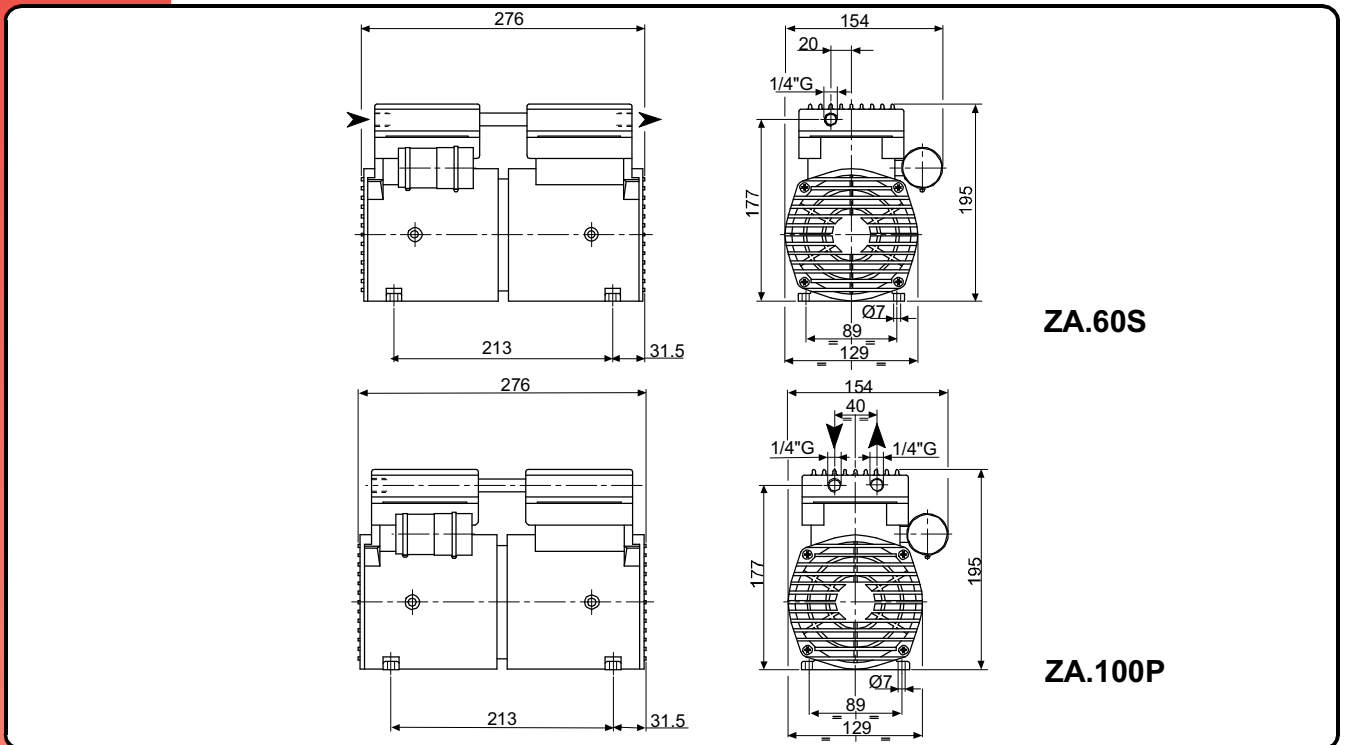
Bombas con pistão oscilante.

A série de bombas de vácuo de pistão ZA combinam as melhores características de bombas de pistão tradicionais e bombas de diafragma em pequenas unidades com excelentes características. A operação livre de óleo garante longos períodos sem fazer a manutenção necessária desta série ideal, para uso em aplicações onde a mistura de óleo é indejável.

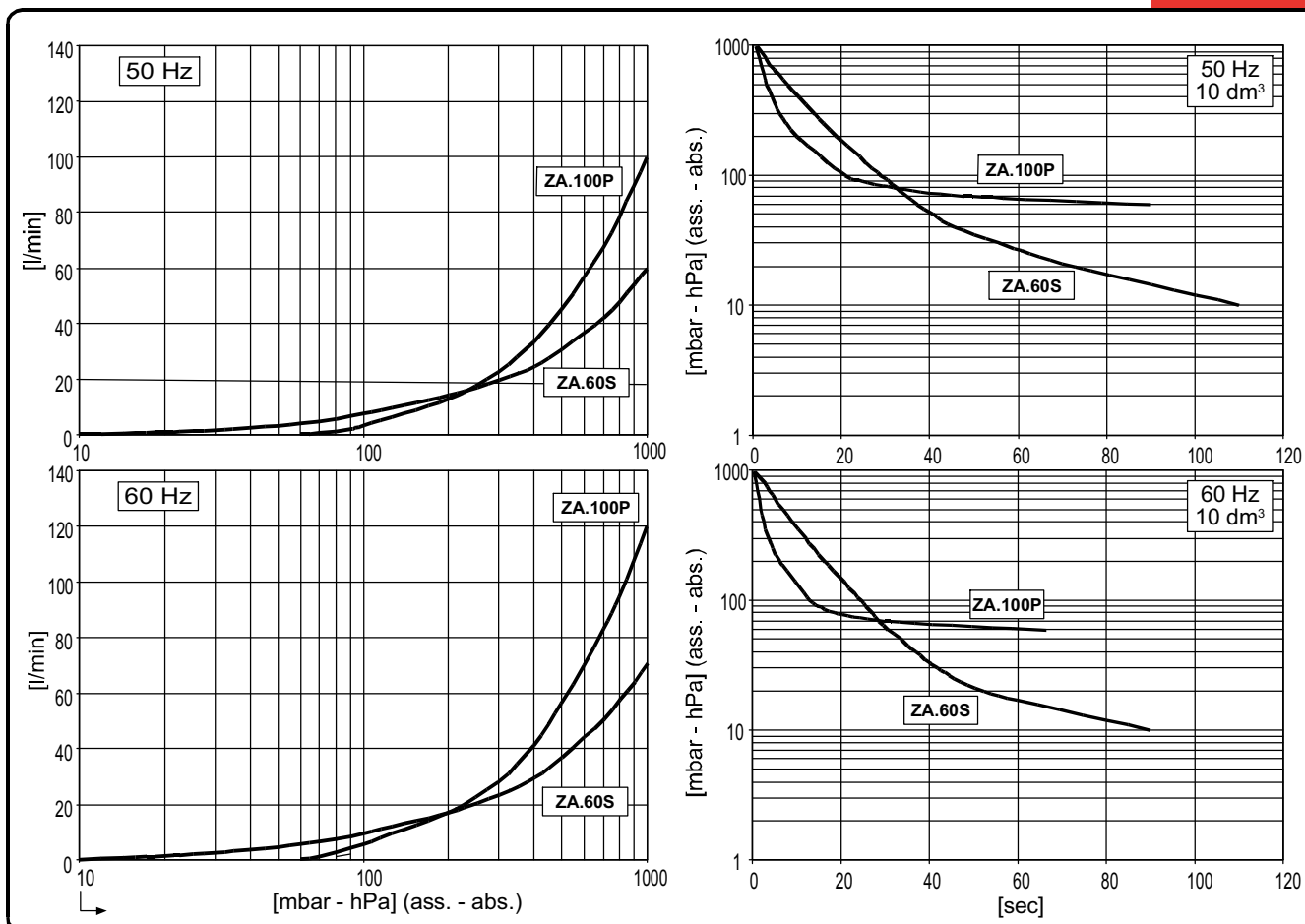
Em caso de partir a bomba com o equipamento em vácuo deve instalar uma eletro válvula de 3 vias na tubulação.

Existe também uma versão em caixa metálica com alça de transporte e filtro coalescente na aspiração (ver ZA.32 box)

- O modelo de série inclui:
- Protetor térmico (130°C)
 - Cabo com plugue de 3 pinos
 - Amortecedor de vibração (cod. 1505001)
 - Silenciador (cod. 9002009)



Accessori principali Die wichtigsten Zubehörteile	I D	Main accessories Accessórios principais	GB P	ZA.60S	ZA.100P
Kit ricambi Ersatzteil - Kit		Spare part kit Kit de reparo			K9210007
Raccordo portagomma Schlauchanschluss, saugseitig		Hose fitting Tubo de conexão			2103004 (Ø9)
Filtro in aspirazione Ansaugfilter		Inlet filter Filtro de aspiração			9001003
Filtro separatore di condensa Kondensabscheiderfilter		Condensate separator filter Filtro separador de condensação			9001013
Valvola di regolazione vuoto Vakuummeter		Vacuum regulating valve Válvula reguladora de vácuo			9004012
Vuotometro Vakuummeter		Vacuum gauge Vacuômetro			9009009
Antivibranti a ventosa Schwingungsdämpfer Saugertyp		Shock mount "cup" type Amortecedor de vibração com ventosa			4 x 1502003



Curve riferite alla pressione di 1013mbar (ass.) e temp. 20°C (tolleranza ±10%).

Die Kurvesich auf einen Druck von 1013mbar (abs.) und einer Temperatur von 20°C (toleranz ±10%).

Curves refers to 1013mbar (abs.) pression and 20°C temp. (tolerance ±10%).

Curvas referidas a pressão de 1013mbar (abs.) e temperatura 20°C (tolerancia ±10%).

Modello Modell	I D	Model Modelo	GB P	ZA.60S		ZA.100P	
				50Hz	60Hz	50Hz	60Hz
Codice catalogo Atikelnnummer		Catálogo code Código catálogo		9210006		9210007	
Portata nominale Nennsaugvermögen		Nominal flow rate Vazão nominal	l/min	60	70	100	120
Pressione finale (ass.) Enddruck (abs.)		Final pressure (abs.) Pressão final (abs.)	mbar hPa	10		60	
Potenza motore Motorleistung		Motor power Potência do motor	(1~) kW	0,27			
Numero di giri nominale U/min		R.P.M R.P.M	n/min	1400	1700	1400	1700
Rumorosità (UNI EN ISO 2151) Schalldruckpegel (UNI EN ISO 2151)		Noise level (UNI EN ISO 2151) Nível de ruído (UNI EN ISO 2151)	dB(A)	52	54	55	57
Temperatura di funzionamento(*) Betriebstemperatur (*)		Operating temperature (*) Temperatura de funcionamento (*)	°C	40 ÷ 45		45 ÷ 50	
Peso Gewicht		Weight Peso	(1~) kg [N]	8,7 [85,3]		8,9 [87,3]	
Tipo di servizio Betriebsart		Duty type Tipo de serviço		S1			

(*) Temperatura ambiente 20°C

(*) Umgebungstemperatur 20°C

(*) Ambient Temperature 20°C

(*) Temperatura ambiente 20°C