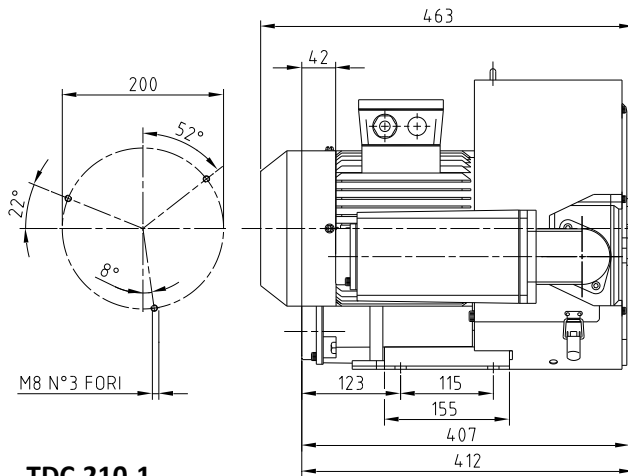
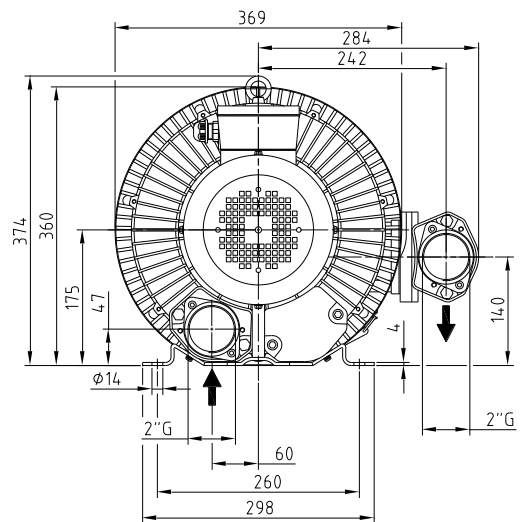
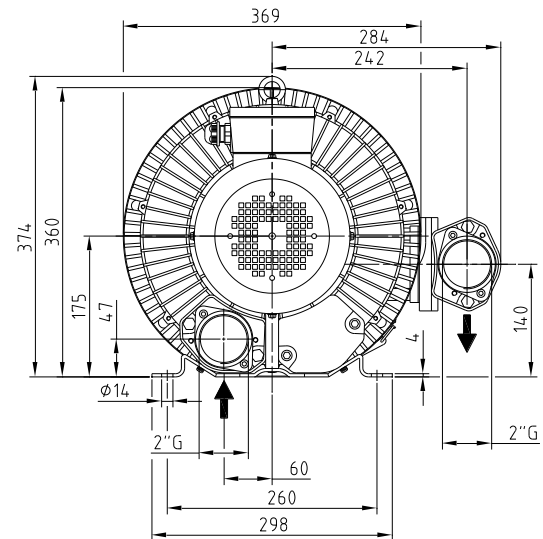


**TDC.210**

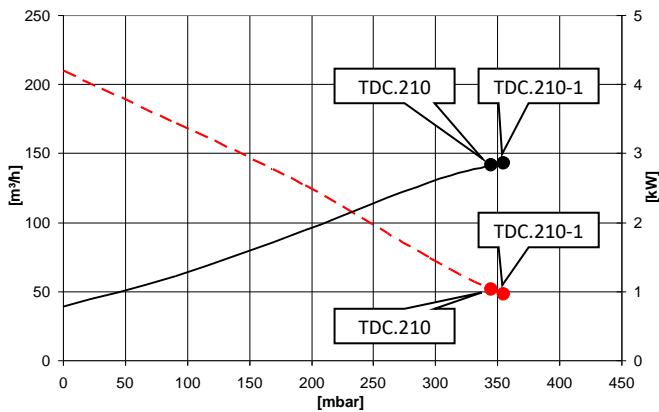


**TDC.210-1**

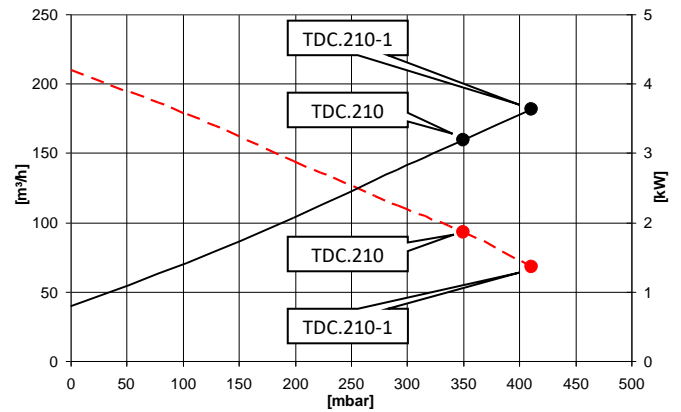


Modello Modelo		TDC.210	TDC.210-1
Codice Código		9403033	9403034
Potenza motore Potência do motor	kW (50Hz) kW (60Hz)	3,0 3,6	4,0 4,8
Alimentazione Tensão de alimentação elétrica	V±5% Δ/Y (50Hz) V±5% Δ/Y (60Hz)	220-255 / 380-440 255-277 / 440-480	
Assorbimento Corrente do motor elétrico	A Δ/Y (50Hz) A Δ/Y (60Hz)	12,5 / 7,2 13,5 / 7,8	14,3 / 8,2 16,2 / 9,3
Portata Vazão	m <sup>3</sup> /h (50Hz) m <sup>3</sup> /h (60Hz)	210 250	210 250
Vuoto Vácuo	mbar (50Hz) mbar (60Hz)	-345 -400	-355 -410
Sovrappressione Pressão	mbar (50Hz) mbar (60Hz)	+350 +350	+410 +500
Rumorosità (UNI EN ISO 2151) (K 3dB) Nível de ruído (UNI EN ISO 2151) (K 3dB)	dB(A) (50Hz) dB(A) (60Hz)	74 77	74 77
Peso Peso	kg [N]	43,6 [427,7]	45,2 [443,4]

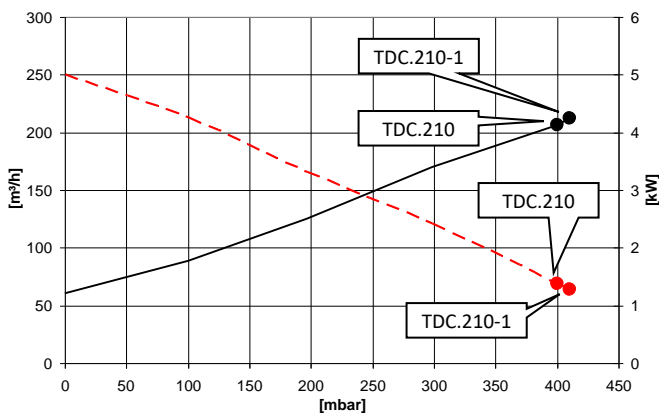
### Vacuum @ 50Hz – 400V



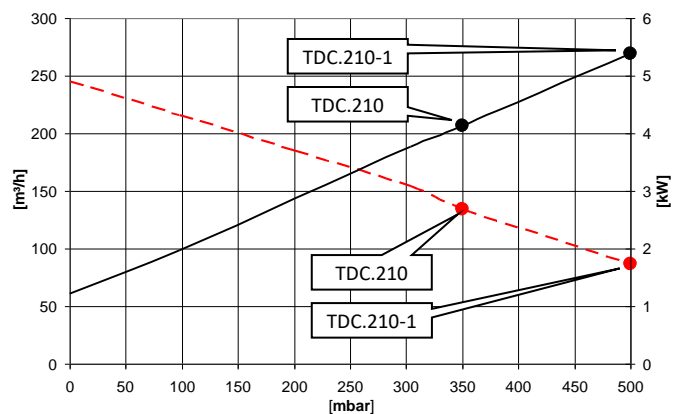
### Pressure @ 50Hz – 400V



### Vacuum @ 60Hz – 460V



### Pressure @ 60Hz – 460V

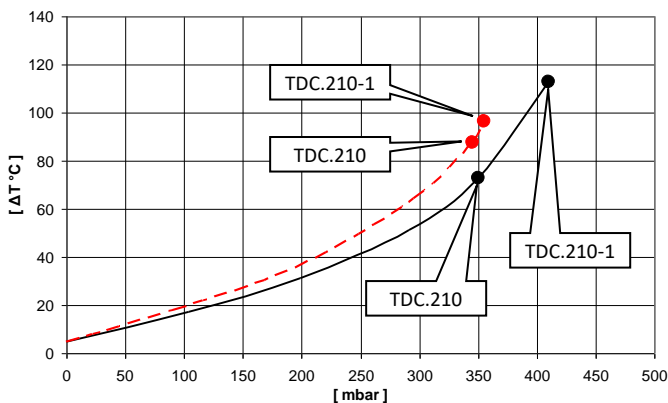


----- Portata / Flow rate

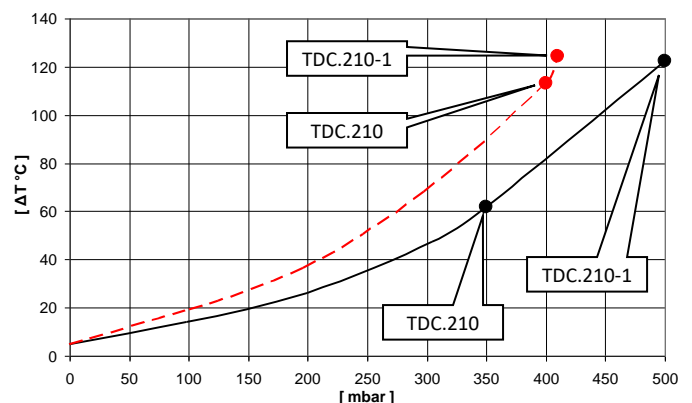
———— Pot. Assorbita / Absorbed Power

Curve riferite alla pressione di 1013mbar (Ass.) e temperatura 20°C (tolleranza ±10%)  
 Curvas referidas à pressão de 1013mbar (Abs.) e temperatura de 20°C (tolerância ±10%)

### 50Hz – 400V



### 60Hz – 460V



----- Aspirazione / Suction

———— Mandata / Compression

Temperatura ambiente 20°C (tolleranza sulla temperatura ΔT ±5°C)  
 Temperatura ambiente 20°C (tolerância sobre temperature ΔT ±5°C)