



FAS

### Filtri in aspirazione terminali.

Questi filtri sono stati realizzati appositamente per l'impiego in aspirazione su turbine a canale laterale (quando utilizzate come compressori) e compressori a palette. La particolare costruzione facilita le operazioni di manutenzione e la sostituzione della cartuccia filtrante. La calotta di protezione è realizzata in metallo verniciato ed è fissata attraverso una vite a farfalla.

### Filtro de Aspiração - Turbinas.

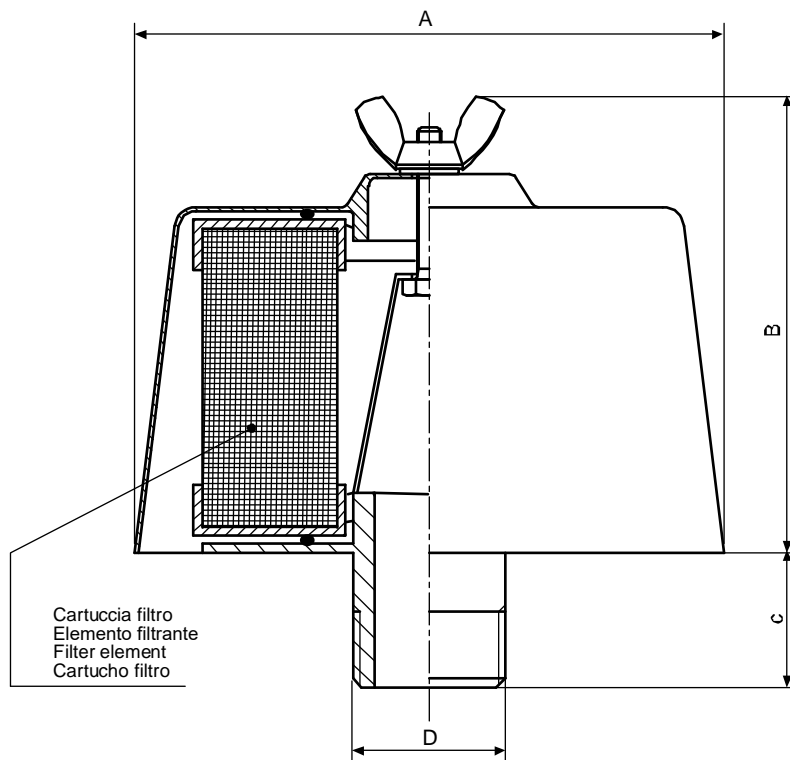
Estes filtros foram projetados especialmente para uso em sucção em turbinas de canal lateral (quando usado como compressores) e compressores de paleta. A construção particular facilita operações de manutenção e substituição do elemento filtrante. A tampa protetora é feita de metal pintado e é fixado através de uma porca tipo borboleta.

### Terminal intake filters.

These filters have been developed specifically for use on the intake of side-channel blowers (when used as compressors) and vane compressors. Their special construction makes it easy to maintain and replace the filter cartridge. The safety cap is made of painted metal and fastened by means of a butterfly screw.

### Filtros de aspiración terminales.

Estos filtros han sido realizados especialmente para la aspiración en turbinas de canal lateral (cuando son utilizadas como compresores) y compresores de paletas. La particular construcción facilita las operaciones de mantenimiento y la sustitución del cartucho filtrante. La tapa de protección está realizada en metal pintado y fijada con tornillo de mariposa.



Modello	Codice	m <sup>3</sup> /h <sup>(1)</sup>	A	B	C	D	kg [N]	Cartuccia - Elemento Filtrante - Element - Cartucho		MAX
Modelo	Código							Codice	Código	
Model	Code									
Modelo	Código							Código	Código	Código
FAS.140	9001058	140	Ø130	100	40	1"G	0,7 [6,86]	1801037	40	50
FAS.200	9001060	200	Ø130	130	45	1-1/2"G	0,9 [8,82]	1801038	40	50
FAS.420	9001061	420	Ø172	160	50	2"G	1,5 [14,7]	1801039	40	50
FAS.660	9001062	660	Ø195	160	60	2-1/2"G	2,1 [20,58]	1801040	40	50
FAS.2300	9001086	2300	Ø320	300	60	4"G	4,8 [47.04]	1801061	40	50

(1) Portate rilevate con perdite di carico di 10 mbar

(1) Cargas detectadas com perdas de carga de 10 mbar

(1) Flow rate measured with 10 mbar pressure loss

(1) Caudales con perdida de carga de 10 mbar